

## TRITURADORES FORESTALES PARA EXCAVADORAS

# BL2/EX/VT - BL2/EX/SONIC

La trituradora con tecnología Bite Limiter para las excavadoras de pequeño y mediano tamaño.

La BL2/EX, concebida para excavadoras de medianas dimensiones, de entre 8 y 14 toneladas, permite triturar troncos de hasta 15 cm de diámetro y está disponible en dos anchuras de trabajo: 100 y 125 cm. El rotor está equipado con tecnología Bite Limiter: los perfiles de acero limitan la profundidad de acción de los dientes, reduciendo la demanda de potencia y garantizando siempre velocidades

de trabajo y prestaciones excepcionales. Cuenta con dos dientes fijos que se acoplan al rotor: la cuchilla BL/MINI y el diente C/3/MINI. La BL2/EX está equipada con motor VT (Variable Torque) que mejora considerablemente las prestaciones de la trituradora, aumentando el par en caso de necesidad y reduciendo al mínimo la condición de bloqueo del rotor.



Sistema Sonic



100-140 L/min



Ø 15 cm max



8-14 t



**Motor hidráulico de pistones** de torque variable (VT Variable Torque)

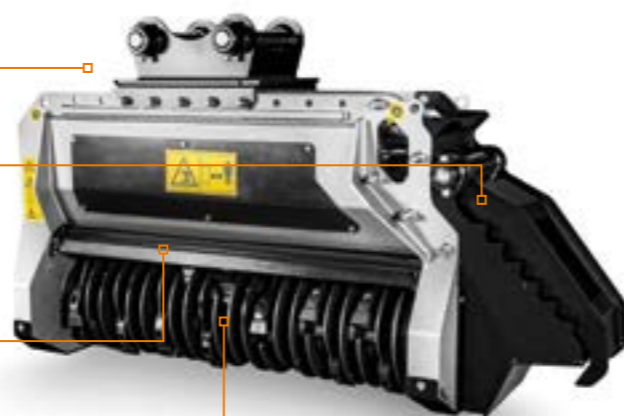


**Compuerta de trituración frontal hidráulica** permite una excelente trituración y reduce la proyección del material triturado (opcional)



**El nuevo Sistema Sonic** es un sistema automatizado de control y manejo de transmisión hidráulica que permite obtener el máximo rendimiento en todas las condiciones (BL2/EX/SONIC)

**Brazo frontal de la excavadora y pulgar hidráulico** útil para desplazar el material a triturar (opcional)



**Deflector Trasero ajustable** permite una salida controlada del material triturado, aumentando los requisitos de seguridad



**Rotor Bite Limiter** los especiales perfiles de acero limitan la profundidad de acción de las cuchillas

## PRINCIPALES OPCIONES



**lámina de implemento con pernos**



**Brazo frontal de la excavadora y pulgar hidráulico** útil para desplazar el material a triturar



**Compuerta de trituración frontal hidráulica** permite una excelente trituración y reduce la proyección del material triturado

## EQUIPO ESTÁNDAR

Motor hidráulico de pistones de torque variable de 55/38 cc (100 - 140 L/min) (BL2/EX/VT)	Motor integrado a la estructura
Motor hidráulico de pistones de torque variable de 55 cc (100 - 140 L/min) (BL2/EX/SONIC)	Transmisión de correa trapezoidal (BL2/EX/VT)
Válvula de control de flujo del sistema	Mamparo para conexiones hidráulicas
Válvula diversificadora	Rotor Bite Limiter
Compuerta delantera hidráulica	Deflector
Válvula de alivio y anti cavitación	Sistema Sonic (BL2/EX/SONIC)
Estructura y cuerpo interno "anti polvo"	Transmisión por correa Poly Chain® (BL2/EX/SONIC)

## OPCIONES

Motor hidráulico con mecanismo de ajuste (BL2/EX/VT)	Soporte de acople con pasadores sobre medidas
Compuerta delantera a accionamiento hidráulico con la línea auxiliar de la excavadora (BL2/EX/VT)	Soporte de acople con pasadores sobre medidas y apoyo
Pulgar fijo frontal	Diferentes tipos de dientes
Pulgar excavadora hidráulica	

MODELO	BL2/EX/VT 100	BL2/EX/VT 125	BL2/EX/SONIC 100	BL2/EX/SONIC 125
<b>Caudal</b> (L/min)	100-140	100-140	100-140	100-140
<b>Presión</b> (bar)	180-350	180-350	180-350	180-350
<b>Peso excavadora</b> (t)	8-14	8-14	8-14	8-14
<b>Ancho de trabajo</b> (mm)	1000	1240	1000	1240
<b>Peso</b> (kg)	570	625	570	625
<b>Diámetro del rotor</b> (mm)	370	370	370	370
<b>Diámetro máximo de trituración</b> (mm)	150	150	150	150
<b>N.º cuchillas</b> tipo BL/MINI	18	22	18	22

Los datos se refieren a la máquina sin opcionales. Los datos técnicos que figuran en el presente catálogo pueden sufrir modificaciones sin previo aviso.

## ROTOR TIPO BL



**CUCHILLA BL/MINI** (estándar)



**DIENTE C/3/MINI** (opcional)